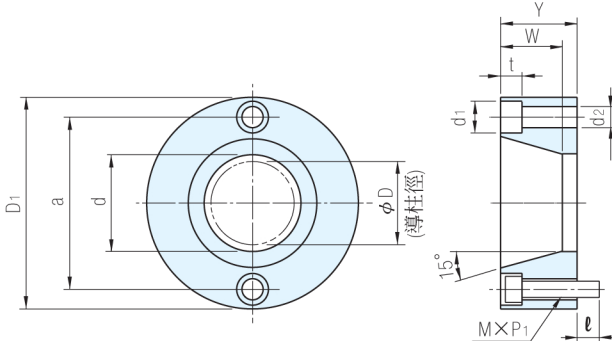


材質
SS400



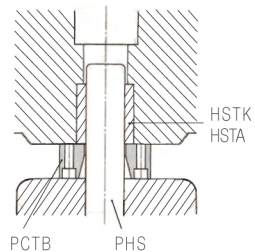
D	D ₁	d	a	d ₁	d ₂	t	l	M × P ₁	Y ±0.1	W
40	95	43	75	14	9	10	10	M 8×1.25	20	18
50	115	53	90	18	11	12	17	M10×1.5	25	23
60	125	63	100						30~	28
80	150	83	120	20	13	15	20	M12×1.75		

品號 TYPE	D	Y	顏色	單價
		25		
		30		
		35		
		40		
	50	20	·	
		25		
		30		
		35		
		40		

品號 TYPE	D	Y	顏色	單價
		25		
		30		
		35		
		40		
	80	20	·	
		25		
		30		
		35		
		40		

Ex. 使用例

- 可防止襯套被拔出
- 安裝螺絲不可和襯套干涉



訂貨：品號 - - 交期： 天
PCTB 40 - 20 - R

追加 追加工

Alterations	Spec.	單價
TG	T寸公差變更 T±0.1→T±0.01	·
TN	溝槽加工 參考下圖	·

訂貨：品號 - - - 交期： 天
PCTB 50 - 40 - R - TG

